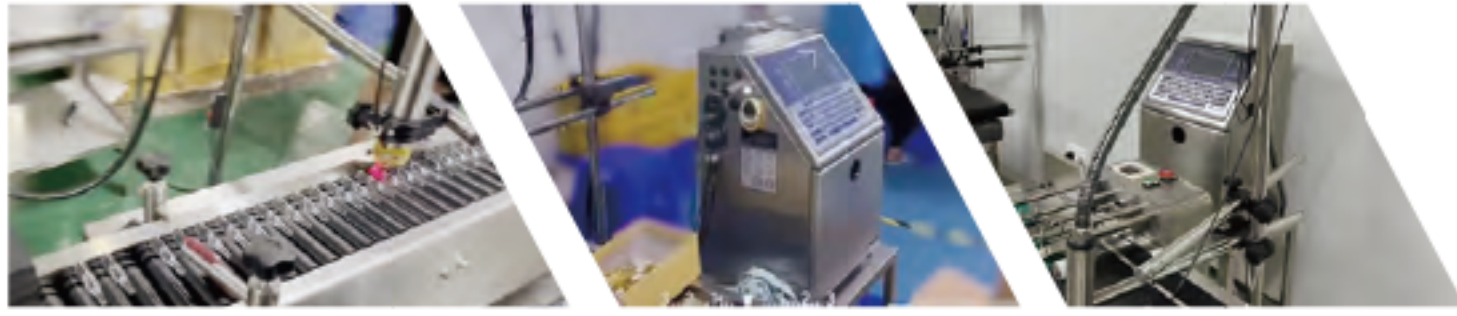


NIJET



NJ300系列

小字符喷码



- 新一代控制系统, 功能完备, 性能领先
- 标配IP55防护等级, 提升机器稳定性
- 高质量、标准、高速三种打印模式, 满足多行高质量打印



技术参数

	NJ340	NJ360	NJ360 Plus
喷嘴	70/60um	70/60/50/40um	70/60/50/40um
最大纵向喷印点数	25	34	34
最大喷印行数	3行	4行	4行
中文字库	■	■	■
多语言	■	■	■
高速软件	X	■	■
90度翻转喷印	■	■	■
IP55工业防护等级	■	■	■
特殊计数器	■	■	■
时钟替代	■	■	■
轴码源口	■	■	■
USB口	■	■	■
串口	□	□	□
颜料墨水泵	X	X	■
回收泵	X	X	■
正气压泵	□	□	□
清洗泵	■	■	■
染料型墨水	■	■	■
轻颜料型墨水	X	X	■
耗材 可选墨水类型:750ml/375ml盒装墨水 稀释剂:根据墨水类型选择 可选墨水颜色:黑色、红色、黄色等 清洗剂:根据墨水类型选择 特殊墨水:抗迁移、轻颜料等,详见墨水列表			
喉管 ⁽¹⁾	长:2700mm 直径:21mm 弯曲半径:150mm		
喷印高度	1.2-15mm		
最快喷印速度 ⁽²⁾	520m/min		
非接触喷印距离	2-15mm		
输入系统	美式键盘布局		
可选点阵字体	5x5,6x5,7x5,9x6,11x8,16x11,24x16,32x22,9x6(粗体),11x8(粗体)		
运行温度	5-45摄氏度		
用户字段	二维码、条形码、图案、时钟、计数器、班次等		
电气要求	200-240VAC, 50Hz		
功率	额定功率150W		
净重	27kg		
毛重(包括配件和包装箱)	46kg		

注:上述“■”表示标配,“□”表示选配,“X”表示不适用

⁽¹⁾:可选喉管长度5米, ⁽²⁾:40um机型,打印单行5点阵时

上海耐捷标识技术有限公司
 上海市奉贤区张翁庙路699弄1号楼2F
 www.nicejet.com
 样本如有修改,恕不另行通知。
 版本号:CNJ30022001

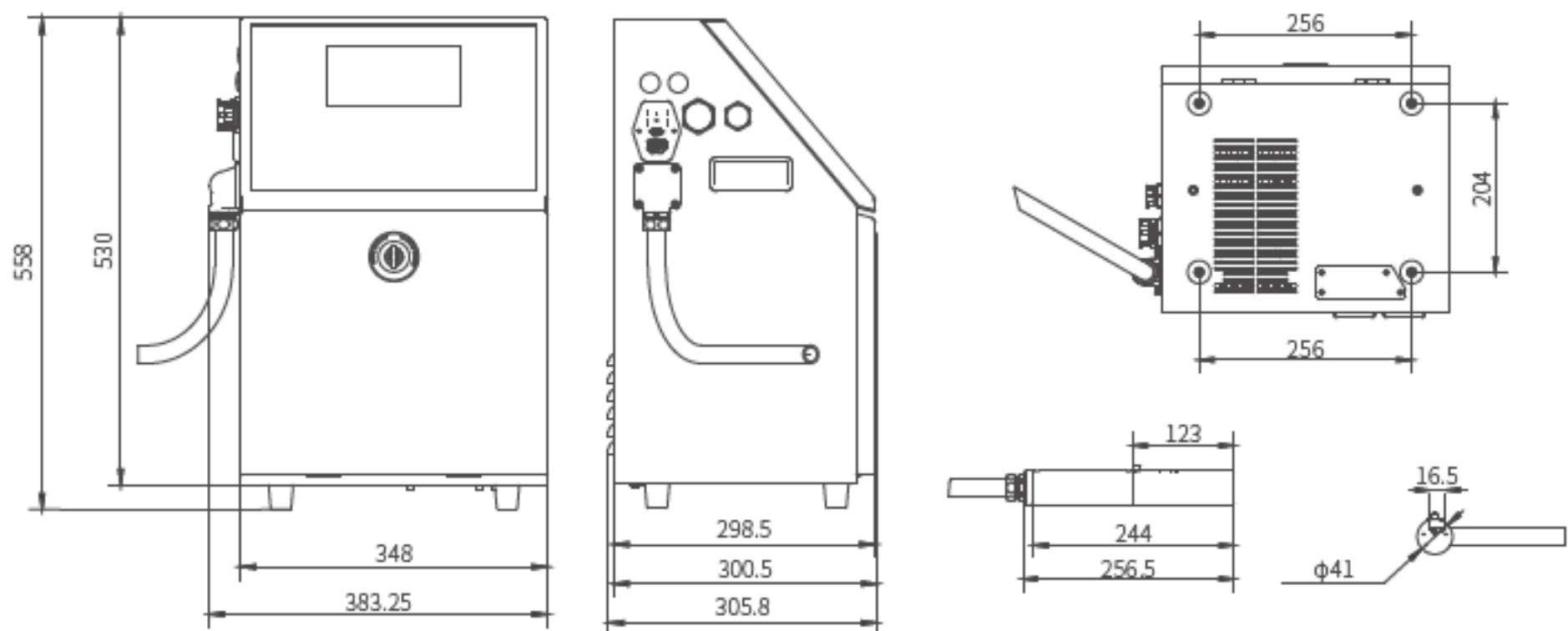
NICEJET

产品特点

1. 简洁实用的工业风不锈钢外观设计
2. 多语言选择且搭载7英寸彩色液晶显示屏
3. 丰富的外部接口以满足设备互联
4. 智能耗材管理系统, 有效管理耗材使用
5. 喷头优化整合了加热、相位检测和放大、正气压输出、高压隔离以及适应颜料墨水的喷头阀, 提高喷印效果的稳定性
6. Plus系列能适应抗迁移、轻颜料等特殊墨水, 应用范围广泛



产品尺寸(mm)



产品特点



简洁高清的操作界面



稳定的喷头



标配的喷头支架



便捷快速的耗材添加



简单易维护的墨水系统

喷印样品

